

# โครงการ

โครงการก่อสร้างรางระบายน้ำ คสล. แบบรางเปิด  
ขนาดกว้าง 0.40 เมตร ความลึก 0.40-0.60 เมตร ความยาว 163.00 เมตร

## ที่ตั้งโครงการ

บริเวณขางบ้านเลขที่ 305/56 ถึงตอรางเดิม สันทรายคันทรวิมลชอย 6  
บ้านสันตะยอม หมู่ 4 ตำบลสันทรายนอย อำเภอสันทราย จังหวัดเชียงใหม่

## เจ้าของโครงการ

เทศบาลตำบลสันทรายหลวง

เทศบาลตำบลสันทรายหลวง

ตำบลสันทรายนอย อำเภอสันทราย จังหวัดเชียงใหม่

โทร 0-5339-7248-9

www.sansaihuang.org

ตรวจ

นายชวงโชติ / หัวหน้าแบบแปลนและก่อสร้าง

ตรวจ

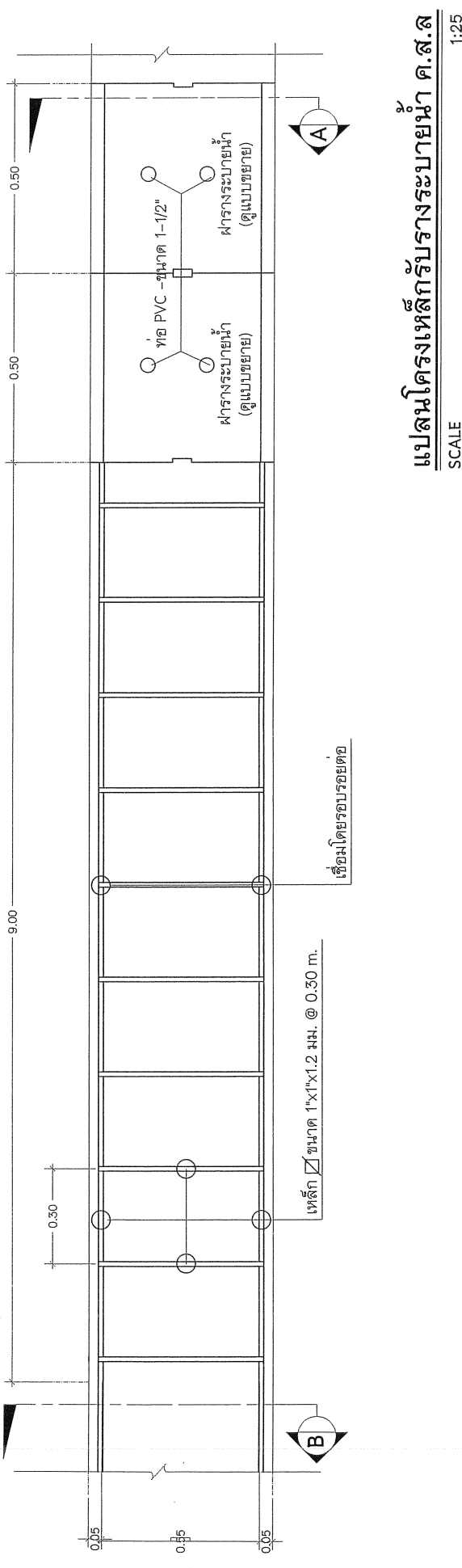
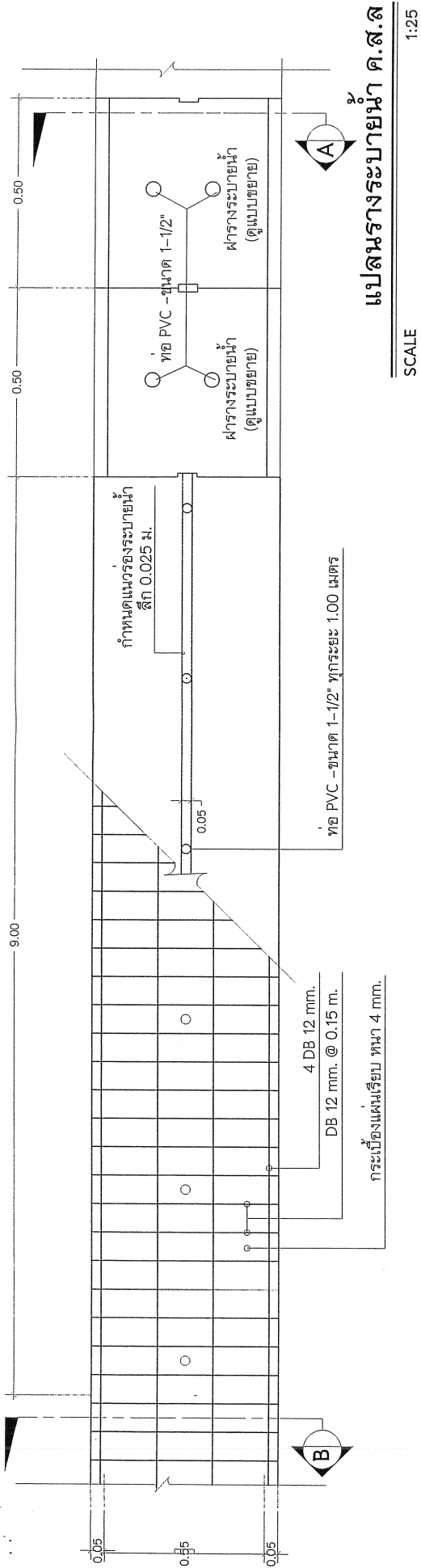
ผู้อำนวยการกองช่าง

เห็นชอบ

ปลัดเทศบาลตำบลสันทรายหลวง

อนุมัติ

นายกเทศมนตรีตำบลสันทรายหลวง



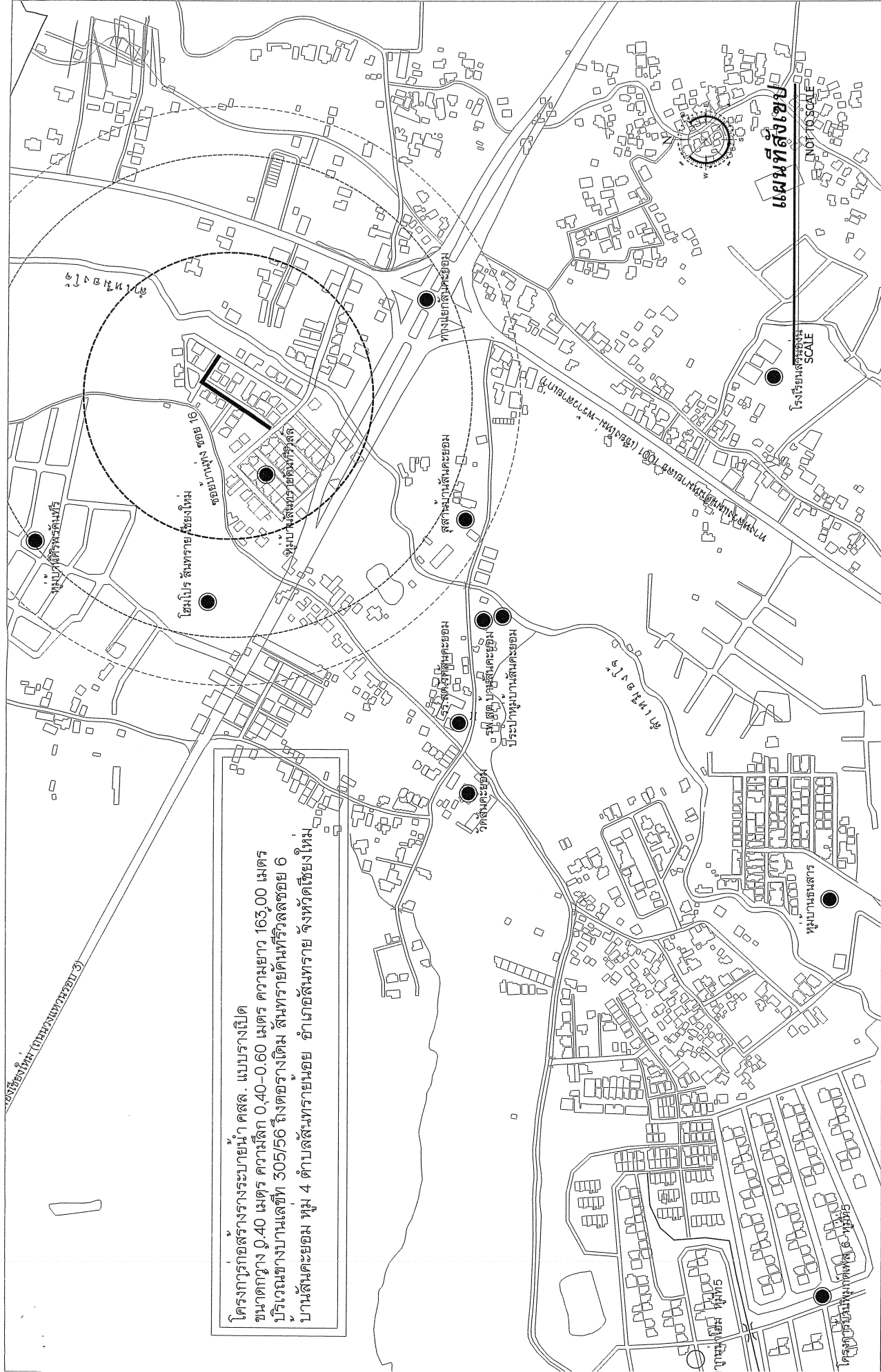
**เทศบาลตำบลสันทรายหลวง**  
 ตำบลสันทรายหนอง อำเภอดันทราราย จังหวัดศรีสะเกษ  
 โทร 0-53359-7248-9  
 www.sansailiang.org

ดร.จ. นงนิตย์โชติ

ผู้ชำนาญการช่าง

เฝิงซอบ นิตติเตบบาลตำบลสันทรายหลวง

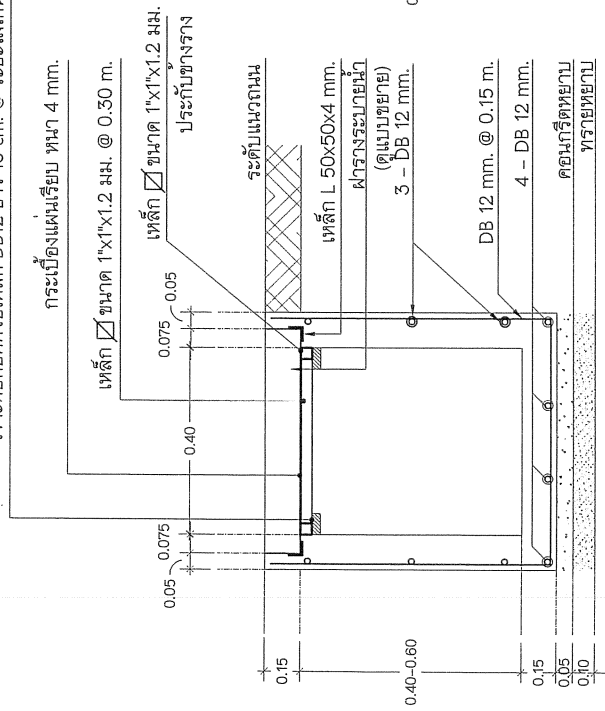
อนุมัติ นายกฤษณ์ศรี นิตติเตบบาล



โครงการก่อสร้างระบบจ่ายน้ำคสล. แบบรางเปิด ขนาดทิวาก 0.40 เมตร ความลึก 0.40-0.60 เมตร ความยาว 163.00 เมตร บริเวณข้างบ้านเลขที่ 305/56 ถึงตอรังเดิม ด้านตรงข้ามตอรังเดิม บ้านดินตะขอม หมู่ 4 ตำบลสันทรายน้อย อำเภอสันทราย จังหวัดเชียงใหม่

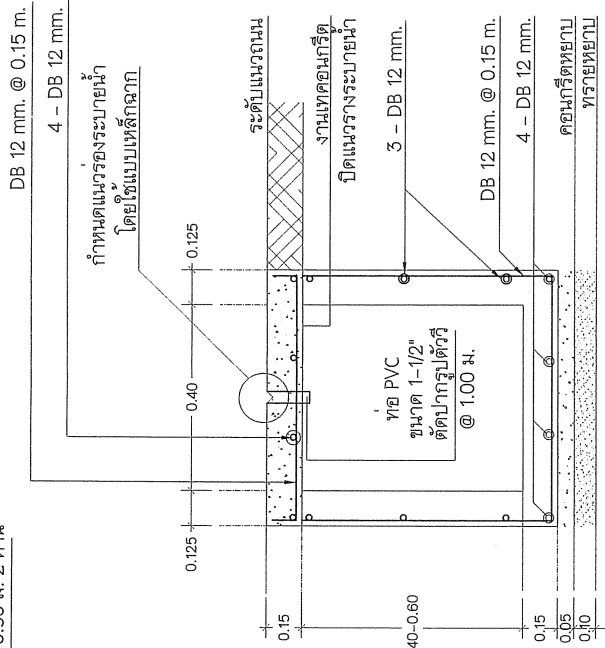
<p>อนุมัติ นายกเทศมนตรีเมืองสันทรายหลวง</p>	<p>เห็นชอบ ปลัดเทศบาลตำบลสันทรายหลวง</p>	<p>ตรวจ ผู้อำนวยการกองช่าง</p>	<p>ตรวจ นายช่างโยธา / หัวหน้าแบบแผนและก่อสร้าง</p>	<p><b>เทศบาลตำบลสันทรายหลวง</b> ตำบลสันทรายน้อย อำเภอสันทราย จังหวัดเชียงใหม่ โทร 0-5339-7248-9 www.Sansailueng.org</p>
---	--	------------------------------------	--	---

เจาะตอกยึดด้วยเหล็ก DB12 ยาว 10 cm. @ ระยะไม่เกิน 0.50 ม. 2 ด้าน



รูปตัด A

SCALE 1:25



รูปตัด B

SCALE 1:25

แบบขยายฝาราง

SCALE 1:25

หมายเหตุ งานชุดขุดดินภายในพื้นที่ก่อสร้างเพื่อเข้าไปตั้งในจุดที่ขุดจากถนนเดิมในแต่ละวัน หากสถานที่ที่มีผู้ปฏิบัติงานดินไปตั้งมีปริมาณดินมากหรือไม่สามารถนำดินเข้าไปตั้งได้ ผู้รับจ้างต้องปรับเกลี่ย ดิน ดักกรองดินเดิมด้วยเครื่องจักรไถพรวนหรือรถแบคโฮ เพื่อนำดินเข้าไปตั้งยังสถานที่ตั้งดินตามที่เทศบาลกำหนดได้

**เทศบาลตำบลทรายทอง**  
 ตำบลสันทรายน้อย อำเภอสันทราย จังหวัดเชียงใหม่  
 โทร 0-5339-7248-9  
 www.sansailiang.org

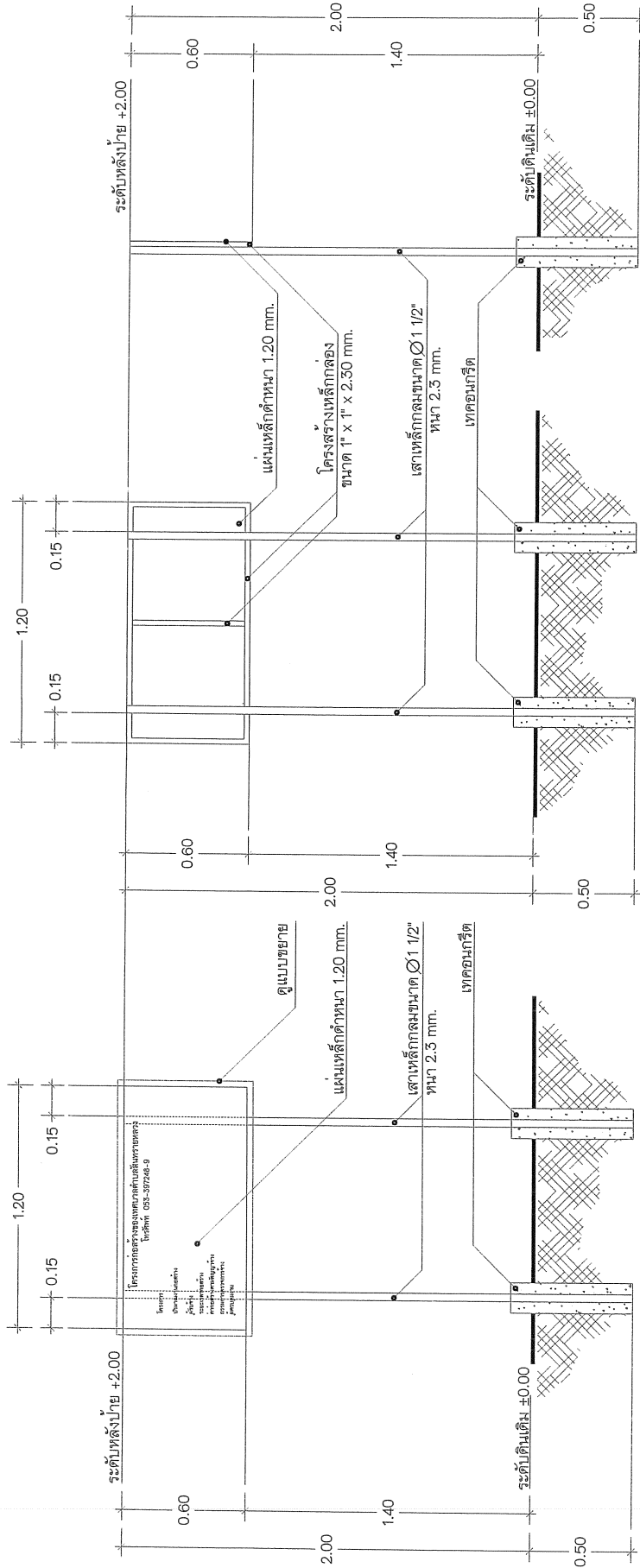
ตราฯ นายช่างโยธา

ตราฯ ผู้อำนวยการช่าง

ตราฯ นายช่างการช่าง

ตราฯ ปลัดเทศบาลตำบลทรายทอง

ตราฯ นายช่างควบคุมการก่อสร้าง



ด้านหน้าป้าย

ด้านหลังป้าย

ด้านข้างป้าย

หมายเหตุ  
 โครงสร้างทั้งหมดทำด้วยสแตนเลสเกรด 316  
 ตัวแผ่นป้ายโครงการทำด้วยสแตนเลสเกรด 316 (เขียน, ฟัน, สติ๊กเกอร์)

แบบแสดงป้ายโครงการก่อสร้าง  
 SCALE 1:20

สถาปนิก  
 นายชัชวาลย์ / หัวหน้าฝ่ายแบบแปลนและโครงสร้าง  
 บริษัท สานสัมพันธ์สถาปัตย์ จำกัด  
 โทร 0-53539-7248-9  
 www.sansailiang.org

ตรวจสอบ  
 บริษัทสถาปัตย์สถาปัตย์  
 228

ตรวจสอบ  
 ผู้อำนวยการกองช่าง

อนุมัติ  
 นายชัชวาลย์ / หัวหน้าฝ่ายแบบแปลนและโครงสร้าง